

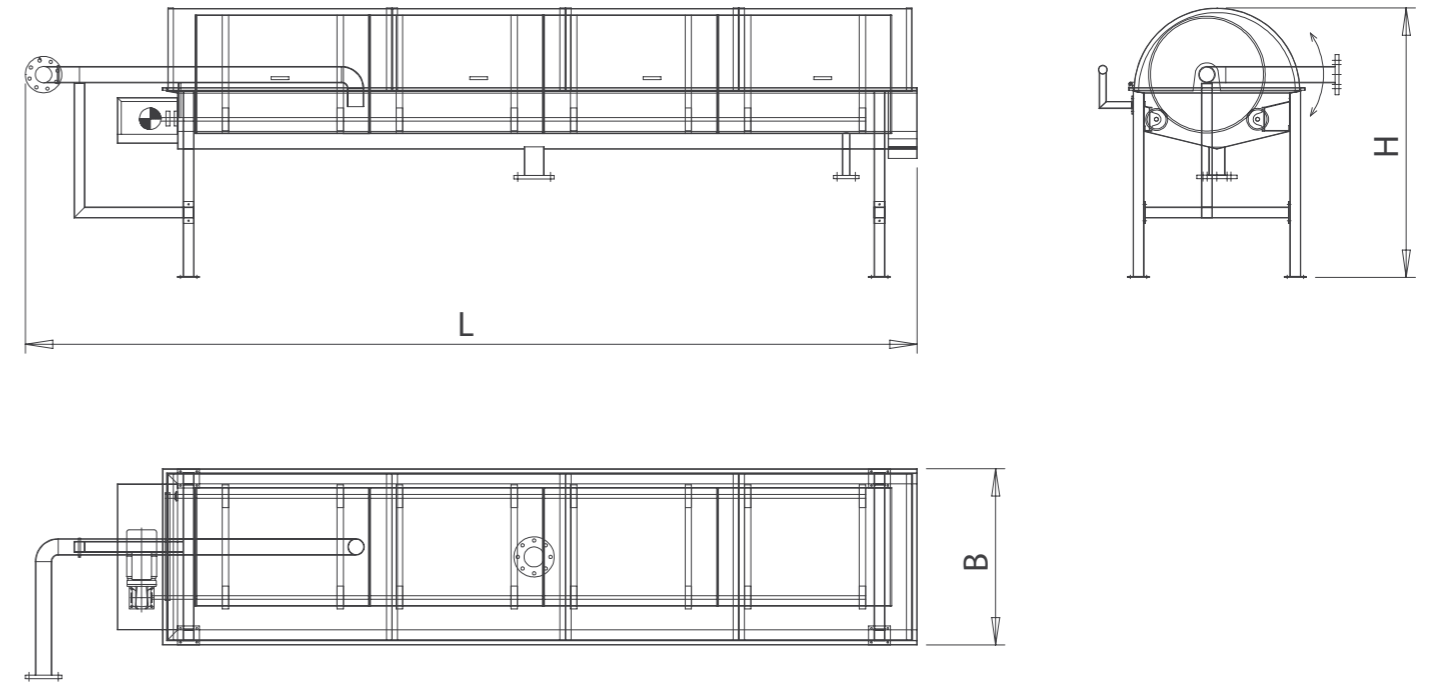


A STRONG APPEARANCE

EIN STARKER AUFTRITT



2.01	FT Filtration drum FT Filtertrommel	59-61
2.02	WT Water treatment WT Wasservorklärung	62-63
2.03	HC Hydrocooler HC Hydrokühler	64-65
2.04	CTH Cooling tank with heat exchanger CTH Kühltank mit Wärmetauscher	66-67
2.05	HOC Hopper with outfeed conveyor HOC Vorsilo mit Austrageband	68-69
2.06	ST Soak Tank System ST Vorweichtank	70-71
2.07	STR Soak Tank System with stone remover STR Vorweichtank mit Steintrenner	72-73
2.08	BW Brush Washer BW Bürstenwaschmaschine	74-75
2.09	DW Drum Washer DW Trommelwaschmaschine	76-83
2.10	SR-15 Stone remover SR-15 Steintrenner	84-85
2.11	SR-50 Stone remover SR-50 Steintrenner	86-87
2.12	SR-80 Stone remover SR-80 Steintrenner	88-89
2.13	WP Wyma Vegepolisher WP Wyma Gemüsepoliermaschine	90-91
2.14	PD Drum dryer PD Walzentrockner	92-93



FT	Filtration drum
Intended use	Suitable for the treatment of process wastewater
Products	Potatoes, carrots and similar products

Standard equipment

- Simple and robust construction, easy installation and maintenance
- Complete enclosure
- Suitable for liquids with high and low pollution
- For some applications, no rinsing needed
- Trouble-free continuous operation or batch operation
- Low energy consumption
- Safe for users, CE compliant
- HACCP standard

Specifications

- Width (B): 960 mm
- Length (L): 4900 mm
- Height (H): 1500 mm
- Power supply: 230/400 VAC+N+PE, 50 Hz
- Dirt particles: 15-500 microns

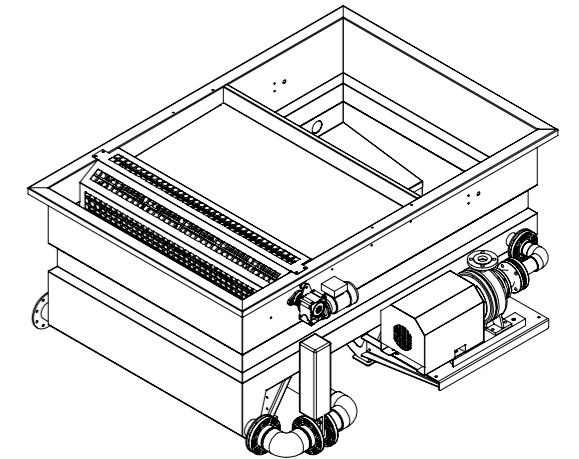
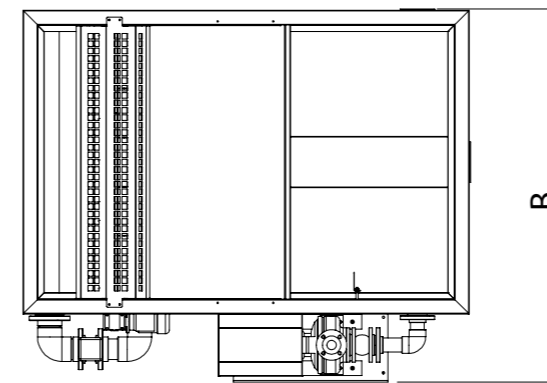
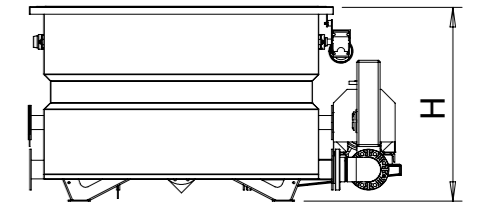
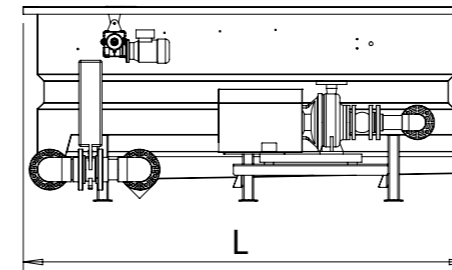
FT	Filtertrommel
Best. Verwendung	Geeignet zur Aufbereitung von Prozessabwasser
Produkte	Kartoffeln, Karotten und ähnliche Produkte

Serienausstattung

- Robuste Konstruktion für einfache Installation und Wartung
- Komplette Einhausung
- Geeignet für Flüssigkeiten mit hoher und auch geringer Schmutzfracht
- Für einige Anwendungen ist keine Spülung nötig
- Störungsfreier kontinuierlicher Betrieb oder Partiebetrieb
- Geringer Energieverbrauch
- Sicher für den Benutzer, CE konform
- HACCP standard

Technische Daten

- Breite (B): 960 mm
- Länge (L): 4900 mm
- Höhe (H): 1500 mm
- Elektrischer Anschluß: 230/400 VAC+N+PE, 50 Hz
- Schmutzpartikel: 15-500 Mikrometer



WT	Water treatment
Intended use	Suitable for treating wastewater
Material	Stainless steel

Description The system is used in combination with Wyma Vegepolisher. The water treatment is installed underneath the machine to collect the dirty water. After the treatment, the water is supplied to the circuit.

Standard equipment

- Solid stainless steel construction
- Cleaning brush
- Cleaning flap
- Flange for pump and pipe
- Gear motor
- Water level indicator
- CE compliant
- HACCP standard

Options

- Water pump
- Shut-off valve
- Pipes

Spezifikationen

- Machine: max. 450 kg
- Width (W): 2000 mm
- Length (L): 2400 mm
- Height (H): 1050 mm
- Power supply: 230/400 VAC + N + PE, 50 Hz
- Power consumption: 2.2 kW
- Water consumption: 20 m3/h

WT	Wasservorklärung
Best. Verwendung	Geeignet zum Aufbereiten von Schmutzwasser
Material	Rostfreier Stahl

Beschreibung Das System wird in Kombination mit der Wyma Poliermaschinen eingesetzt. Die Wasseraufbereitung wird unter der Maschinen installiert und fängt das Schmutzwasser auf, um es anschließend vorzuklären und dem Kreislauf zuzuführen.

Serienausstattung

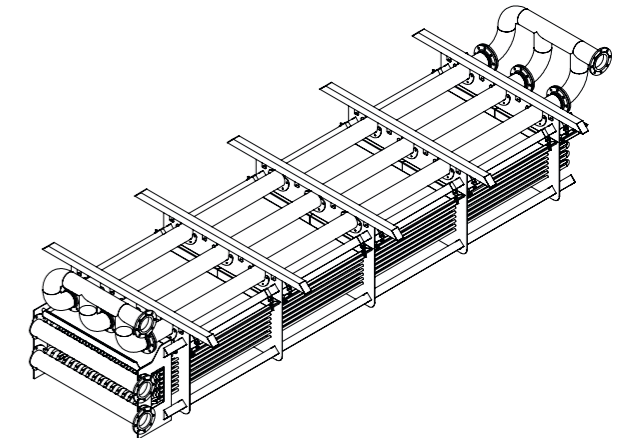
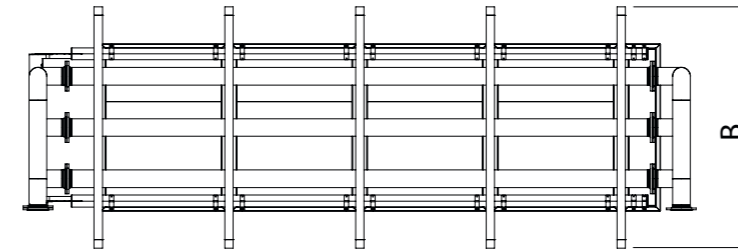
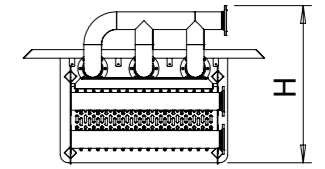
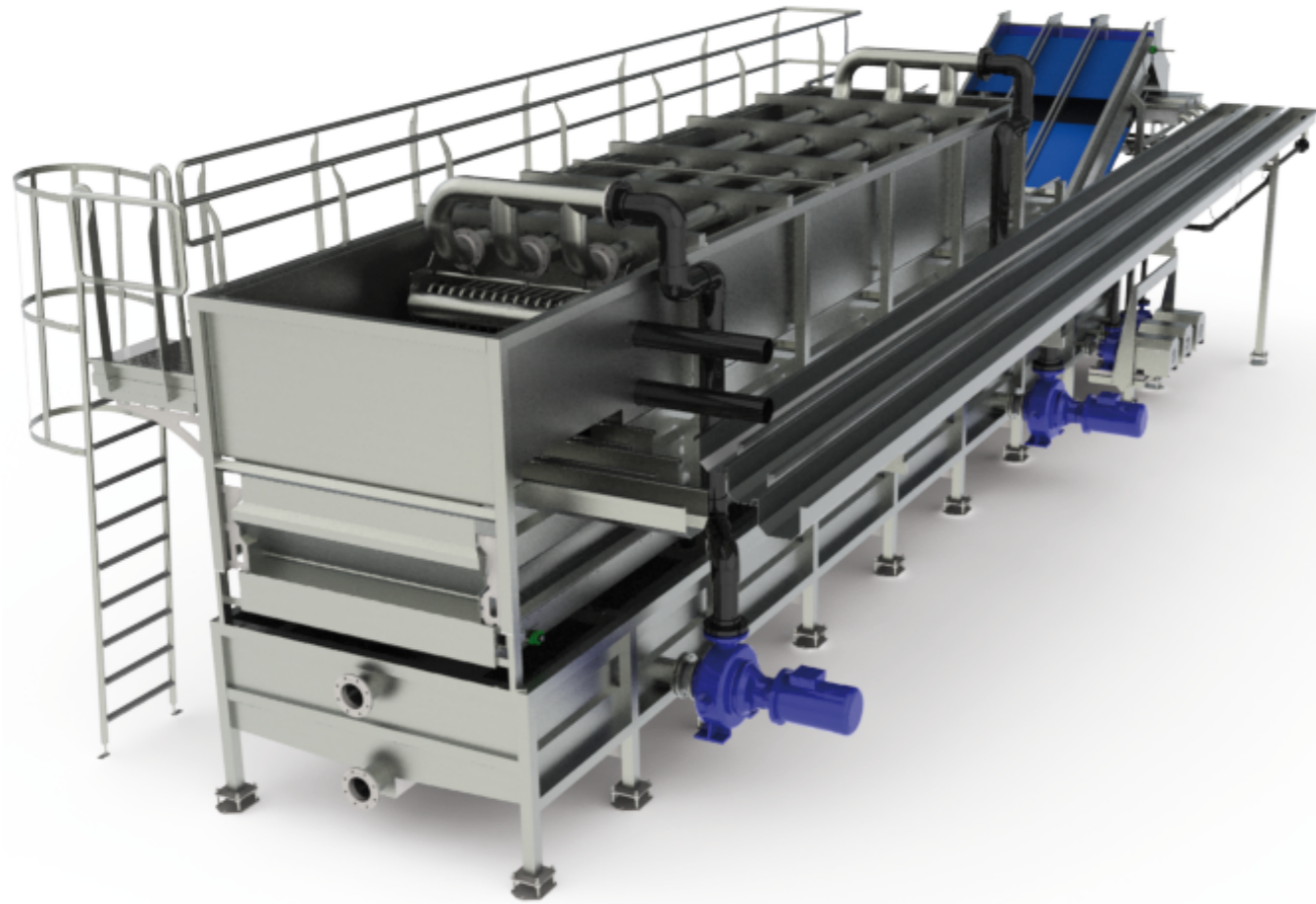
- Solide Konstruktion aus rostfreiem Stahl
- Schmutzaustragebürste
- Reinigungsflap
- Anschlußflansch für Pumpe und Rohrleitung
- Aufsteckgetriebemotor
- Füllstandsmesser
- CE konform
- HACCP standard

Zubehör

- Wasserpumpe
- Absperrventil
- Rohrleitung

Technische Daten

- Maschinengewicht: max. 450 kg
- Breite (B): 2000 mm
- Länge (L): 2400 mm
- Höhe (H): 1050 mm
- Elektrischer Anschluß: 230/400 VAC+N+PE, 50 Hz
- Stromverbrauch: 2.2 kW
- Wasserverbrauch: 20 m3 / h



HC	Hydrocooler
Intended use	Suitable for a rapid reduction of temperature of fresh vegetables and thus the improvement of freshness and shelf life
Products	Carrots, potatoes, beetroot and similar products

Description
 Water is distributed via low pressure high flow, clog-free nozzle. The nozzles are placed above the cooling coils to cool the water before it trickles to the product. The water level in the machine is flexible adjustable, so that the product on the belt either is immersed completely or partially.

Standard equipment

- Solid stainless steel construction
- Product infeed by flume
- Filter belt for product transport
- Piping system with forcing pumps
- Cooling coil with coolant
- In- and Outfeed valve
- Product outfeed by outfeed conveyors
- Plattform with stair and railing
- Safe for users, CE compliant
- HACCP standard

Specifications

- Dimensions and capacity on request

HC	Hydrokühler
Best. Verwendung	Geeignet für eine schnelle Verringerung der Temperatur von frischem Gemüse zur Verbesserung von Frische und Haltbarkeit
Produkte	Karotten, Kartoffeln, Rote Beete und ähnliche Produkte

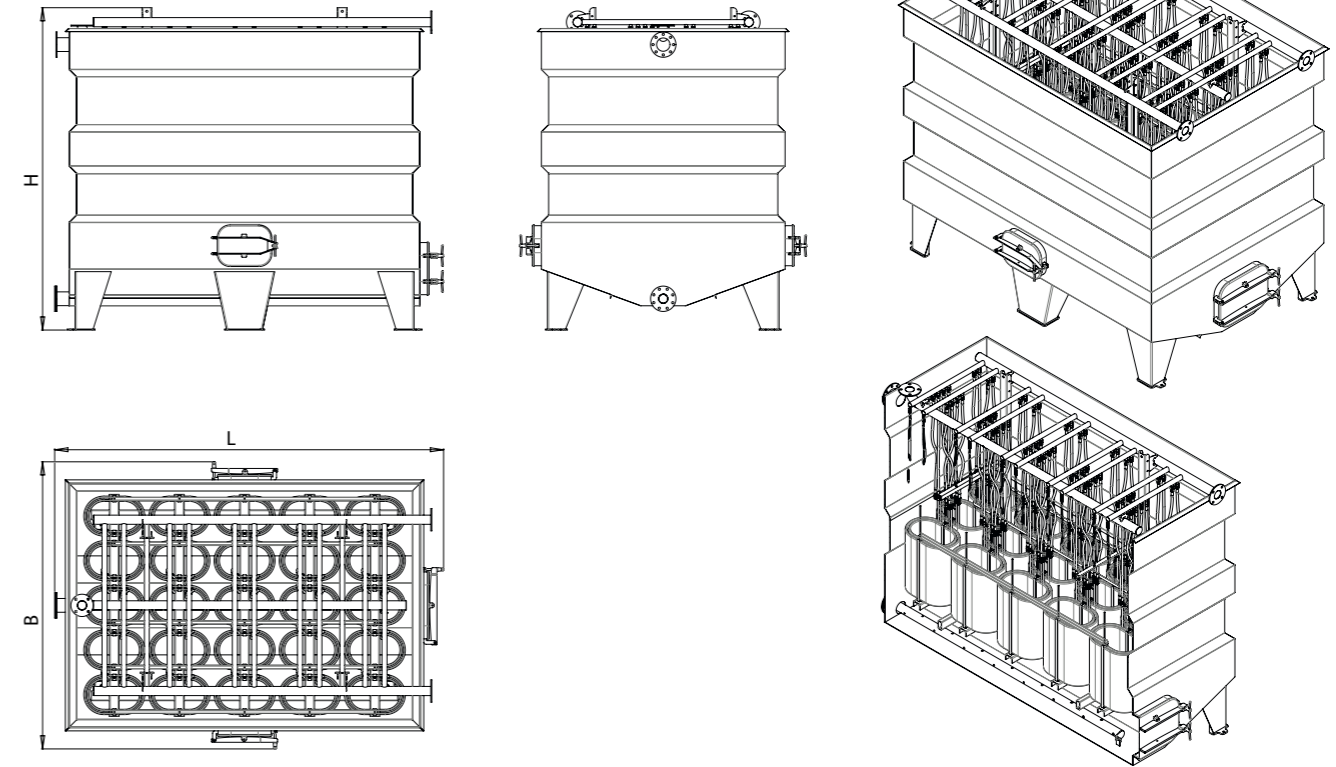
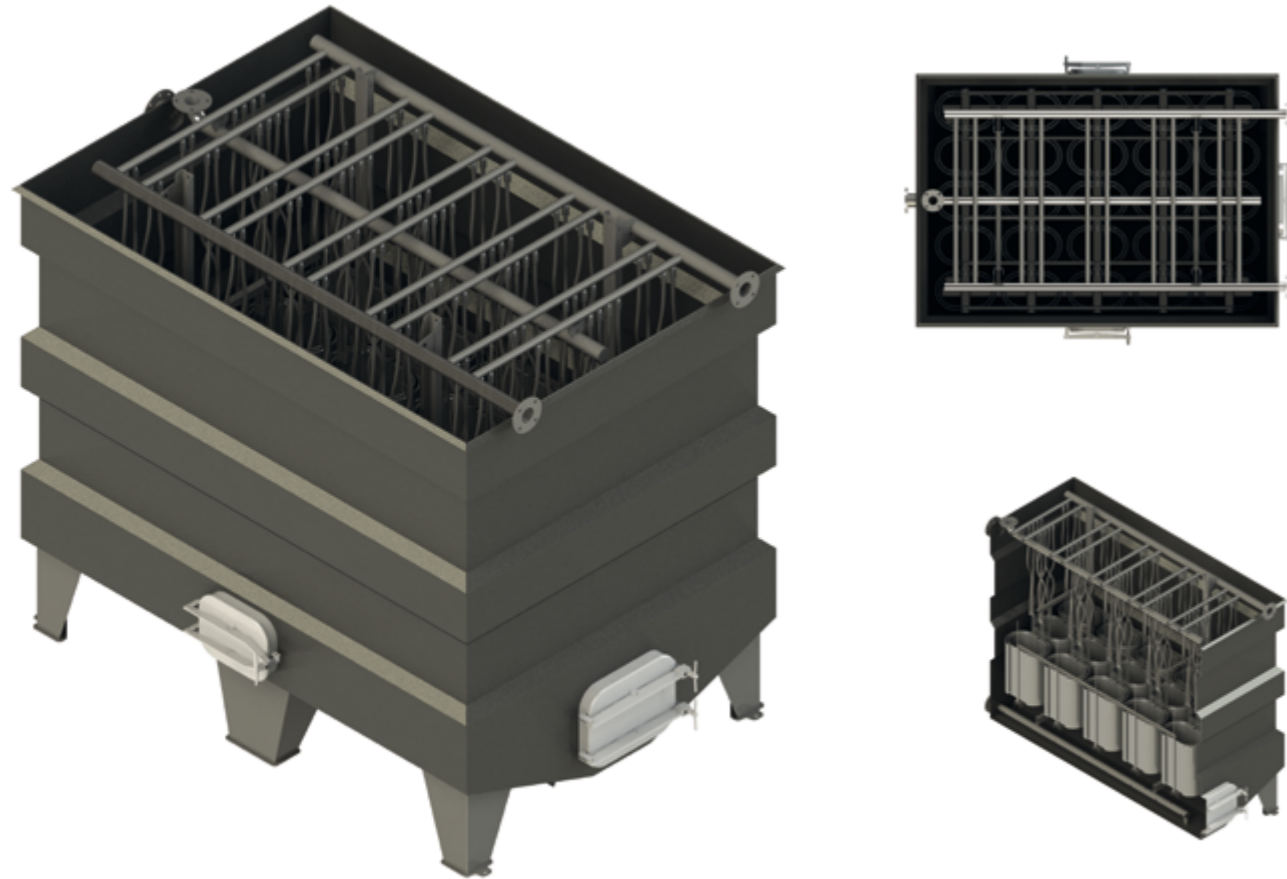
Beschreibung
 Das Prozesswasser wird mit geringem Druck über verstopfungsfreie, durchflussstarke Düsen verteilt. Die Düsen sind über den Kühlschlangen platziert, um das Wasser zu kühlen, bevor es das Produkt benetzt. Der Wasserstand in der Maschine ist flexibel einstellbar, so dass das Produkt entweder vollständig oder teilweise eingetaucht ist.

Serienausstattung

- Solide Konstruktion aus rostfreiem Stahl
- Produktzufuhr über Schwemmrinne
- Siebband für Produkttransport
- Rohrleitungssystem mit Druckpumpen
- Kühlschlangen mit Kühlflüssigkeit
- Ein- und Auslaufventil
- Produktauslass über Austragebänder
- Maschinenbühne mit Treppe und Geländer
- Sicher für den Benutzer, CE konform
- HACCP standard

Technische Daten

- Leistungs- und Größenauslegung auf Anfrage



CTH	Cooling tank with integrated heatexchanger
Intended use	Suitable for cooling process water below 4 ° Celsius Extends shelf life of the products up to 4 days
Products	Potatoes and similar products

Description
 About a piping system, the warm process water is pumped into the cooling tank. By means of cooling hoses the coolant passed to the evaporator and the process water is cooled to less than 4 ° Celsius. Subsequently, the cold water is returned into the product tank.

Standard equipment

- Solid stainless steel construction
- Piping system
- Cooling hoses
- Evaporator
- Pneumatically controlled drain valve
- Access panels
- Safe for users, CE compliant
- HACCP standard

Options

- Filter system
- Compressor

Specifications

- Dimensions and capacity on request

CTH	Kühltank mit Wärmetauscher
Best. Verwendung	Geeignet für das Abkühlen von Prozessabwasser unter 4° Celcius Verlängert die Haltbarkeit der Produkte bis zu 4 Tage
Produkte	Kartoffeln, Karotten und ähnliche Produkte

Beschreibung
 Über ein Rohrleitungssystem wird das warme Prozesswasser in den Kühltank gepumpt. Mittels Kühlschläuchen wird Kühlmittel in die Verdampfer geleitet und das Prozessabwasser wird auf unter 4° Celcius gekühlt. Anschließend wird das kalte Wasser in den Produkttank zurückgeführt.

Serienausstattung

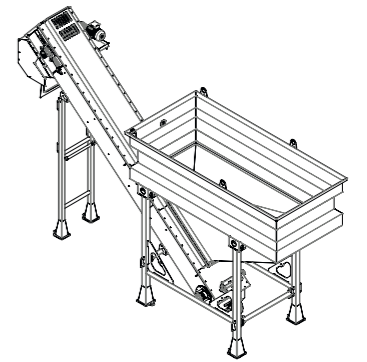
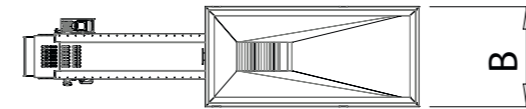
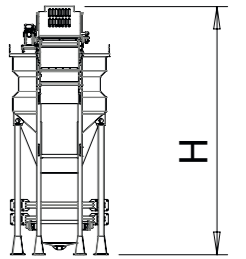
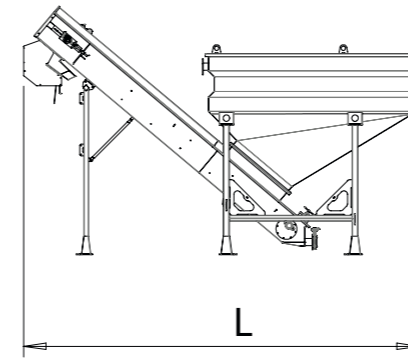
- Solide Konstruktion aus rostfreiem Stahl
- Rohrleitungssystem
- Kühlschläuche
- Verdampfer
- Pneumatisch gesteuertes Ablaufventil
- Revisionsklappen
- Sicher für den Benutzer, CE konform
- HACCP standard

Zubehör

- Filtersystem
- Kompressor

Technische Daten

- Leistungs- und Größenauslegung auf Anfrage



HOC	Hopper with outfeed conveyor
Intended use	Suitable for intermediate storage in a water bath
Products	Potatoes, carrots and similar products



HOC	Vorsilo mit Austrageband
Best. Verwendung	Geeignet zum Zwischenlagern in einem Wasserbad
Produkte	Karotten und ähnliche Produkte

Standard equipment

- Solid stainless steel construction
- Outfeed conveyor with intralox belt with cleats
- Safe for users, CE compliant
- HACCP standard

Option

- Screw conveyor
- Platform with stair and railings

Specifications

- Width (B): 1400 mm
- Length (L): 5530 mm
- Height (H): 3470 mm
- Receiving capacity: 750 kg
- * Other dimension on request

Serienausstattung

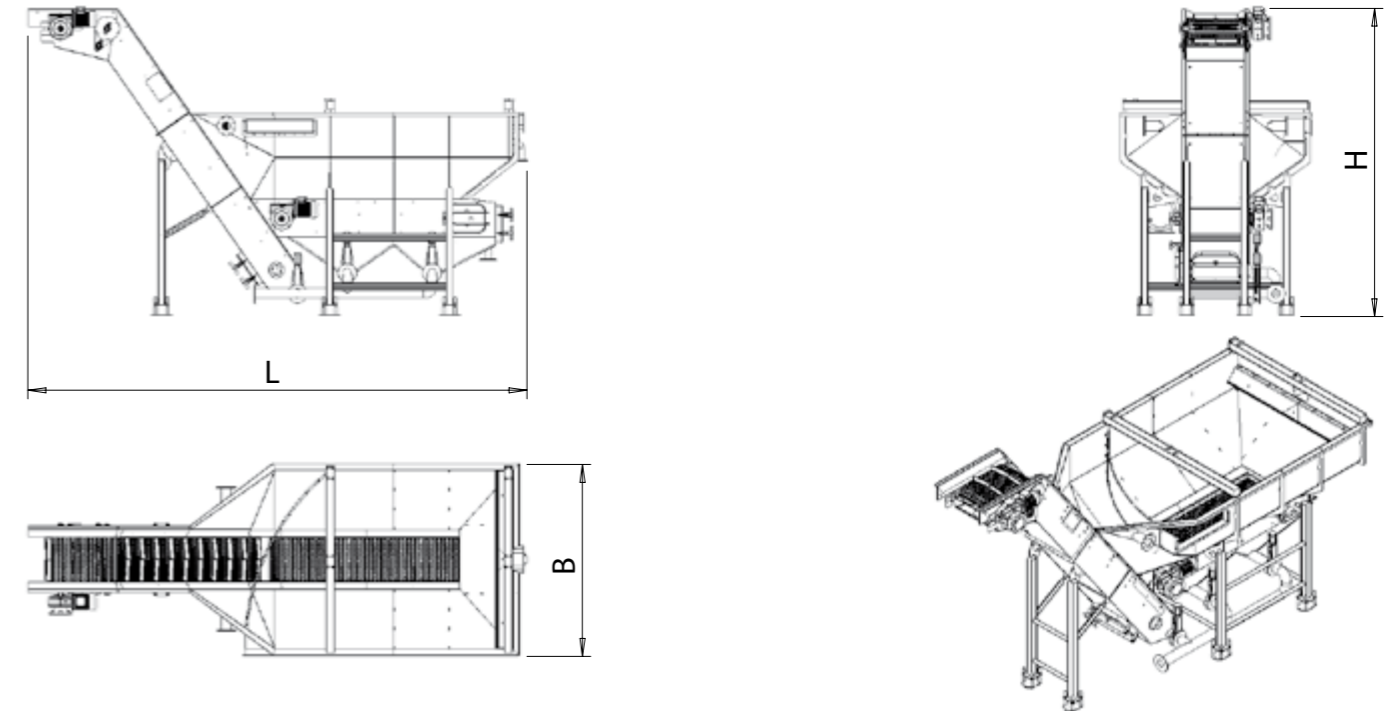
- Solide Konstruktion aus rostfreiem Stahl
- Austrageband mit Intraloxstollengurt
- Sicher für den Benutzer, CE konform
- HACCP standard

Option

- Förderschnecke
- Maschinenbühne mit Treppe und Geländer

Technische Daten

- Breite (B): 1400 mm
- Länge (L): 5530 mm
- Höhe (H): 3470 mm
- Annahmekapazität: 750 kg
- * Andere Abmessungen auf Anfrage



ST	Soak tank system
Intended use	Suitable for the gentle acceptance of products
Products	Carrots, potatoes, beetroot and other products

Description The machine is equipped with two conveyor belts for loading the washing and sorting and packing facilities. The conveyor speed is controlled. Equipped with air blower to circulate the process water and to soak the products. Floating debris will be held sideways.

Standard equipment

- Fuel tank made of stainless steel
- Distribution conveyor
- Steel chain conveyor
- Revision of the slide
- Water pump for pre-cleaning
- Side channel compressor
- Integrated air blower
- Piping system
- Runoff to separate deposits
- Electrical switchgear and control system
- Integrated discharging valve, access panels and piping
- Safe for users, CE compliant
- HACCP standard

Specifications

- Machine weight: 2200 kg
- Width (B): 2300 mm
- Length (L): 5900 mm
- Height (H): 3600 mm
- Power supply: 230/400 VAC+N+PE, 50 Hz
- Pump consumption: 11.0 kW
- Drain valves: 2-7 (depending on model)
- Capacity: up to 20.0 t/h

ST	Vorweichtank
Best. Verwendung	Geeignet zur schonenden Annahme und zum Vorweichen der Produkte
Produkte	Karotten, Kartoffeln, Rote Beete und ähnliche Produkte

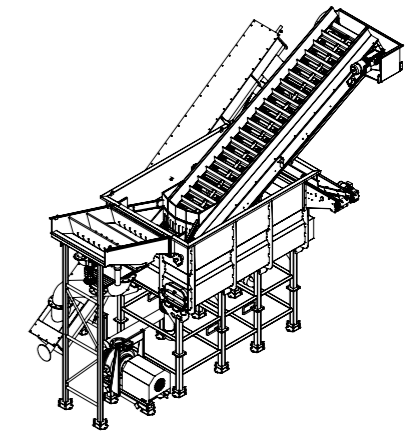
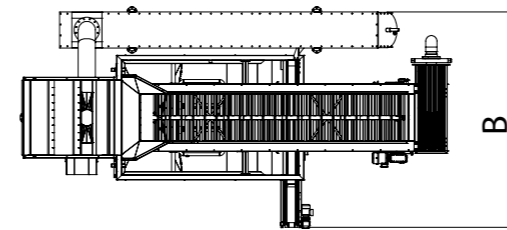
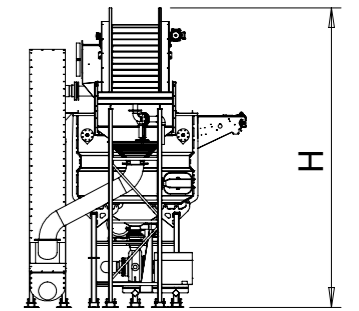
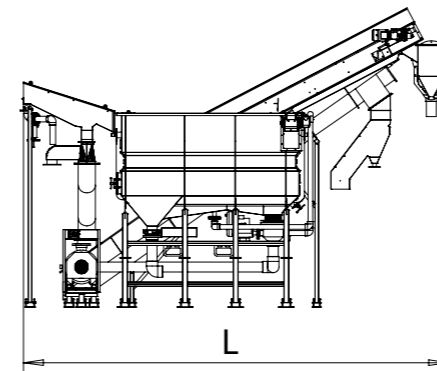
Beschreibung Die Maschine ist ausgerüstet mit 2 Förderbändern zum Beschicken der Wasch- und Sortierlinien und der Verpackungsanlagen. Die Fördereinrichtung ist geschwindigkeits-geregt. Ausgerüstet mit Luftgebläse zum Umwälzen des Prozeßwassers und zum Vorweichen der Produkte. Schwebende Schmutzteil werden seitlich ausge-tragen.

Serienausstattung

- Tank gefertigt aus rostfreiem Stahl
- Distributionförderband
- Stahlkettenband
- Revisionschieber
- Wasserpumpe zum Vorreinigen
- Seitenkanalverdichter
- Integriertes Luftgebläse
- Rohrleitungssystem
- Abfluss zum Trennen von Ablagerungen
- Elektrische Schaltanlage zur Kontrolle und Steuerung der Anlage
- Integrierter Abschlamm-schieber, Revisionsklappen und Rohrleitungen
- Sicher für den Benutzer, CE konform
- HACCP standard

Technische Daten

- Maschinengewicht: 2200 kg
- Breite (B): 2300 mm
- Länge (L): 5900 mm
- Höhe (H): 3600 mm
- Elektrischer Anschluß: 230/400 VAC+N+PE, 50 Hz
- Pumpenleistung: 11.0 kW
- Abschlammventile: 2-7 (Modellabhängig)
- Leistung: bis zu 20.0 t/h



STR	Soak tank system with stone remover
Intended use	Suitable for product acceptance and for separating the product of stones and dirt floating parts
Products	Potatoes , carrots and other products

Standard equipment

- Stainless steel construction AISI 304, polished
- Cloth and stone remover 1200 mm
- Screw auger
- Outfeed conveyor
- Discharging valves
- Rectangular covers in stainless steel
- KSB pump
- Side channel blower
- Filter system for debris and swimming parts
- Compensator
- Pipes for connection
- Safe for users, CE compliant
- HACCP standard

Specifications

- Width (B): 3500 mm
- Length (L): 6800 mm
- Height (H): 1800 mm
- Web conveyor length: 4500 mm
- Web conveyor width: 800 mm
- Power supply: 230/400 VAC+N+PE, 50 Hz
- Pump capacity: 11.0 kW
- Water consumption: 6-8 m³
- Water connection: DN 150 / 24 VDC

Capacity

- Potatoes: 40.0 - 50.0 t/h
- Carrots: 15.0 - 20.0 t/h

STR	Vorweichtank mit Steintrenner
Best. Verwendung	Geeignet zur Produktannahme und zum Trennen des Produktes von Steinen und schwebenden Schmutzteilen
Produkte	Kartoffeln, Karotten und ähnliche Produkte

Serienausstattung

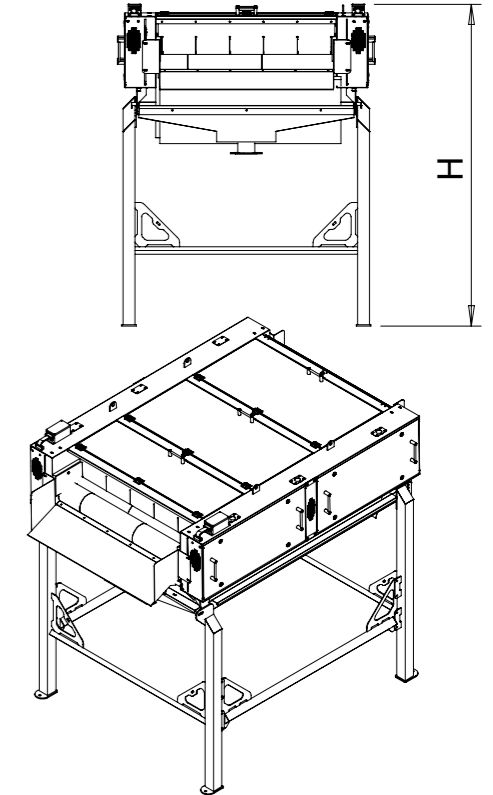
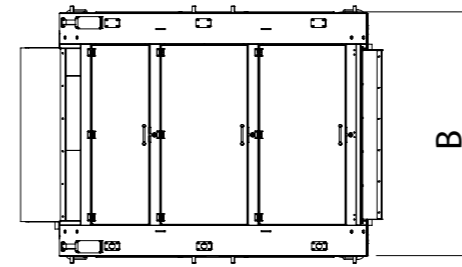
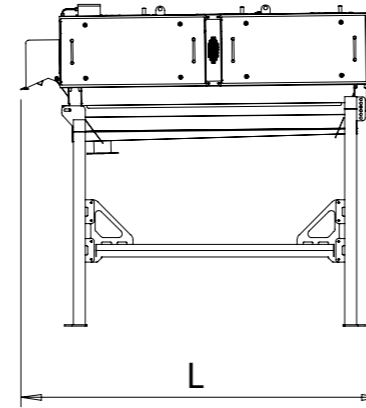
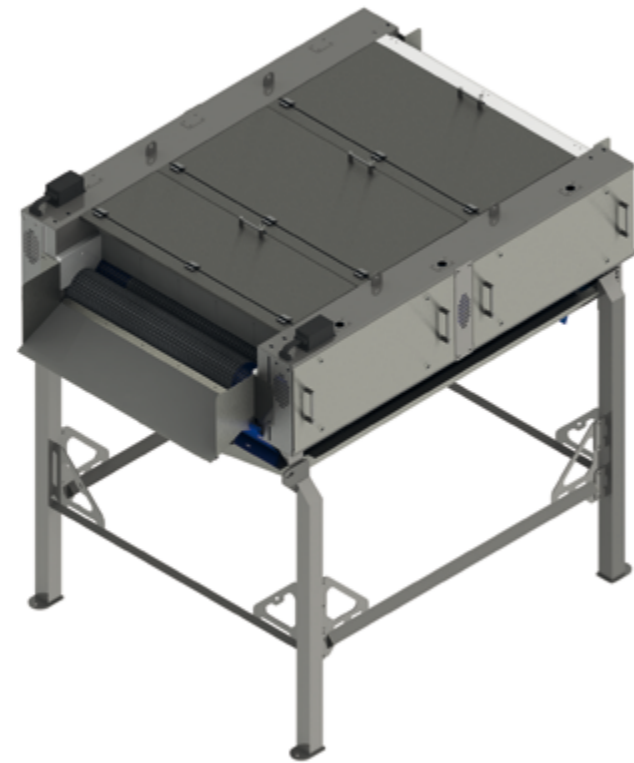
- Konstruktion aus rostfreiem Stahl AISI 304, poliert
- Schmutz und Steintrenner 1200 mm
- Förderschnecke
- Produktaustrageband
- Ventile DN 150/24 VDC
- Rechteckige Abdeckungen aus Edelstahl
- KSB Pumpe
- Seitenkanalverdichter
- Filter für Schmutz und schwimmende Teile
- Compensator
- Anschlußrohre
- Sicher für den Benutzer, CE konform
- HACCP standard

Technische Daten

- Breite (B): 3500 mm
- Länge (L): 6800 mm
- Height (H): 1800 mm
- Förderband Länge: 4500 mm
- Förderband Breite: 800 mm
- Elektrischer Anschluß: 230/400 VAC+N+PE, 50 Hz
- Pumpenleistung: 11.0 kW
- Wasserverbrauch: 6-8 m³
- Wasseranschluß: DN 150 / 24 VDC

Kapazität

- Kartoffeln: 40.0 bis 50.0 t/h
- Karotten: 15.0 bis 20.0 t/h



BW	Brush washer
Intended use	Suitable for washing vegetables (low soil)
Products	Potatoes, beetroot and similar products

Description The removable, durable brushes ensure a high quality wash. The first section is equipped with fresh water spray units. The second section allows the use of process water to reduce overall water consumption. The single drive of the brush allows adjustable, custom-tailored and product-speed and provides better wash results.

Standard equipment

- Heavy duty construction of stainless steel
- High-quality, waterproof NTN bearings with 2-fold seal
- Quick change brush axles
- Gear motors filled with food grade oil
- Motorized potato removing system
- Safe for users, CE compliant
- HACCP standard

Options

- Electric cabinet with motor protection switch
- Spray station for disinfectants, different nozzles available
- Water collecting chute for waste water
- SEW motors filled with food grade oil

Specifications

- Machine weight: max. 2000 kg
- Width (B): 1000, 1200, 1500, 1750 mm
- Length (L): 800, 1600, 2000 mm
- Height (H) mm: depending on the plant
- Power supply: 230/400 VAC+N+PE, 50 Hz
- Electrical consumption: 0.75 - 2.5 kW
- Water supply: 1, 2 or 3 connection, 1.5"
- Water consumption: depending on model
- Capacity: up to 50.0 t/h

BW	Bürstenwaschmaschine
Best. Verwendung	Geeignet zum schonenden Waschen von Gemüse (geringer Schmutz)
Produkte	Kartoffeln, Rote Beete und ähnliche Produkte

Beschreibung Die auswechselbaren, langlebigen Bürsten garantieren eine hohe Waschqualität. Der erste Abschnitt ist ausgerüstet mit Frischwasserdüsen. Der zweite Abschnitt erlaubt die Verwendung von Brauchwasser zur Reduzierung des Gesamtwasserverbrauches. Der Einzelantrieb der Bürsten ermöglicht eine regelbare, individuelle und produktangepasste Geschwindigkeit und gewährleistet ein besseres Waschergebnis.

Serienausstattung

- Solide Konstruktion aus rostfreiem Stahl
- Hochwertige, wasserdichte NTN Flanschlager mit 2-facher Abdichtung
- Schnellwechselbare Bürstenachsen
- Aufsteckgetriebemotoren gefüllt mit Lebensmittelöl
- Automatische Knollenentleerung
- Sicher für den Benutzer, CE konform
- HACCP standard

Zubehör

- Schaltschrank ausgerüstet mit Motorschutzschalter
- Sprühstation für Desinfektionsmittel, verschiedene Düsen erhältlich
- Wassersammelwanne für Schmutzwasser
- SEW Motoren gefüllt mit Lebensmittelöl

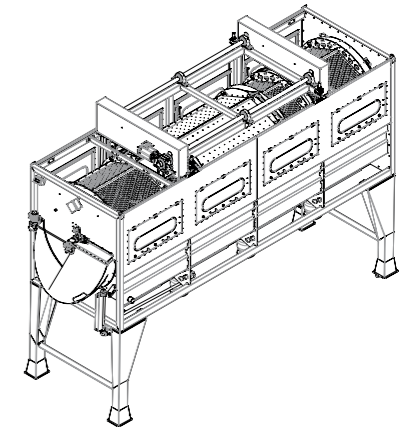
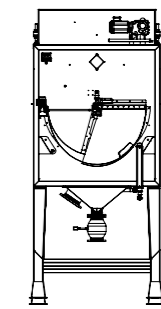
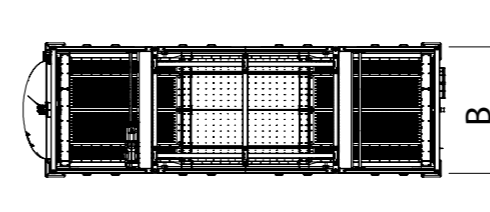
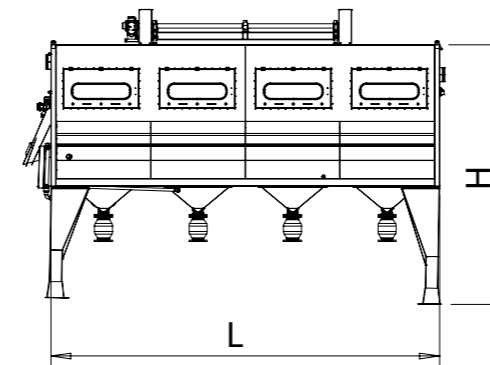
Technische Daten

- Maschinengewicht: max. 2000 kg
- Breite (B): 1000, 1200, 1500, 1750 mm
- Länge (L): 800, 1600, 2000 mm
- Höhe (H) mm: Anlagenabhängig
- Elektrischer Anschluß: 230/400 VAC+N+PE, 50 Hz
- Stromverbrauch: 0.75 - 2.5 kW
- Wasseranschluß: 1, 2 oder 3 Anschlüsse, 1.5"
- Wasserverbrauch: Modellabhängig
- Kapazität: bis 50.0 t/h

DW-15 | Drum Washer
DW-15 | Trommelwaschmaschine



DW-50 | Drum Washer
DW-50 | Trommelwaschmaschine



DW	Drum washer
Intended use	Suitable for highly efficient and careful washing of heavily soiled products
Products	Potatoes, carrots, beetroot and similar products

Description Powerful, low-wear and functionally reliable drum washing machine, equipped with a spray washing unit. Available in various sizes and capacities.

Standard equipment

- Solid steel construction
- Laundry tub, stainless steel construction
- Spray unit system
- Adjustable product outlet
- Brush section for improvement, cleaning and polishing
- Maintenance window for easy handling
- Gear motor
- Safe for users, CE compliant
- HACCP standard

Specifications

- Dimensions and capacity on request
- Power supply: 230/400 VAC+N+PE, 50 Hz
- Electrical consumption: 2.2 - 4.4 kW
- Numbers of valves: 1 - 4, depending on the machine model
- Water supply: 2 2/1"
- Water consumption: up to 5.000 l/h
- Capacity: 5.0 - 50.0 t/h (depending on machine)
*other capacity on request

Options

- Under water wash system
- Service platform with stairs and railings
- Output belts with spray unit
- Shaft mounted motor with food oil

DW	Trommelwaschmaschine
Best. Verwendung	Geeignet zum hocheffizienten und schonendem Waschen von stark verschmutzten Produkten
Produkte	Kartoffeln, Karotten, Rote Beete und ähnliche Produkte

Beschreibung Leistungsstarke, verschleissarme und funktionssichere Trommelwaschmaschine, ausgestattet mit einem Sprühwaschsystem. Erhältlich in verschiedenen Abmessungen und Kapazitäten.

Serienausstattung

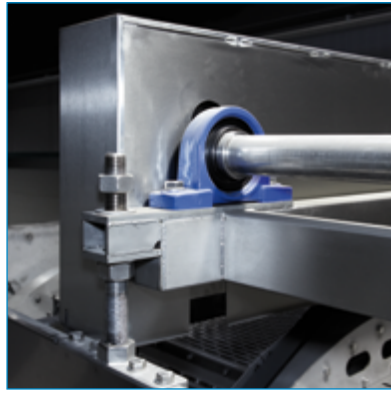
- Solide Stahlkonstruktion
- Waschtrommel, Konstruktion aus rostfreiem Stahl
- Sprühwaschsystem
- Einstellbarer Produktauslass
- Bürstensektion zur Verbesserung, Reinigung und Polierung
- Wartungsfenster zur einfachen Handhabung
- Aufsteckgetriebemotor
- Sicher für den Benutzer, CE konform
- HACCP standard

Technische Daten

- Größen- und Leistungsangaben auf Anfrage
- Elektrischer Anschluß: 230/400 VAC+N+PE, Andere auf Anfrage
- Stromverbrauch: 2.2 bis 4.4 kW
- Anzahl der Ventile: 1-4, modellabhängig
- Wasseranschluß: 2 1/2"
- Wasserverbrauch: bis zu 5.000 l/h
- Kapazität: 5.0 - 50.0 t/h (Modellabhängig)
* andere Kapazitäten auf Anfrage

Zubehör

- Unterwasser-Waschsystem
- Maschinenbühne mit Treppen und Geländer
- Ausfuhrbänder mit Sprüheinheit
- Aufsteckgetriebemotoren mit Lebensmittelöl



Bearing with 3-fold seal
Lagerung mit 3-facher Abdichtung



Maintenance windows
Wartungsfenster



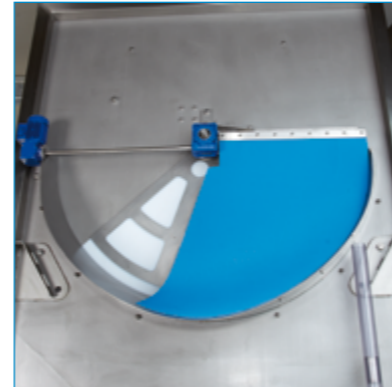
Washing drum | stainless steel
Waschtrommel | rostfreier Stahl



Overflow
Überlauf



Highly efficient brush section
Hoch effiziente Bürstensektion



Adjustable product outlet
Einstellbarer Produktauslass



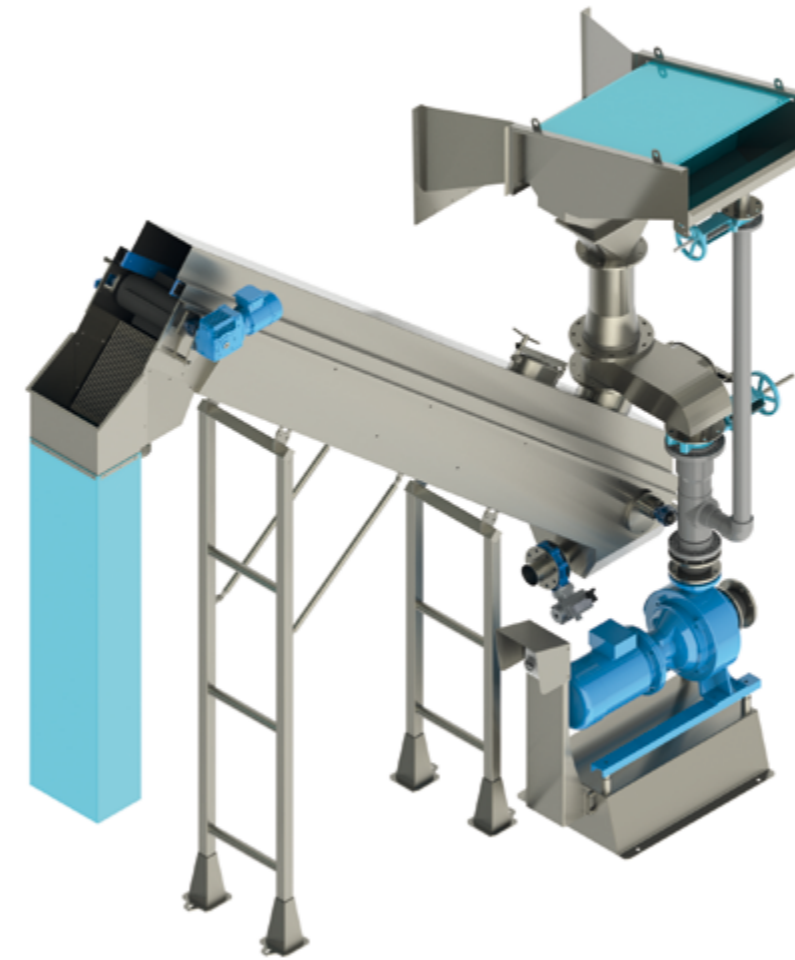
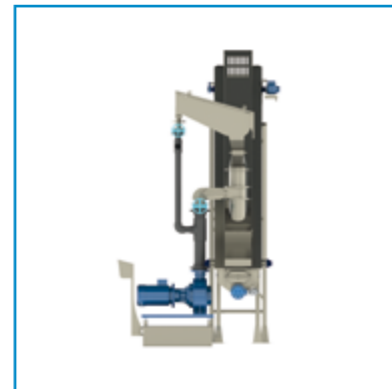
Water level control
Füllstandskontrolle



High quality stainless steel valve (suitable for industrial application)
Hochwertiges Edelstahlventil (Geeignet für die industrielle Anwendung)



SR-15-800 | Stone reomover with outfeed conveyor
SR-15-800 | Steintrenner mit Stabkettenaustrageband

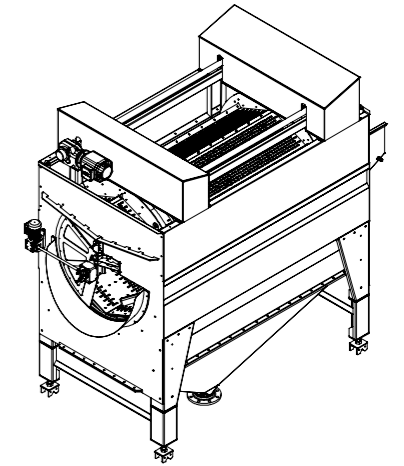
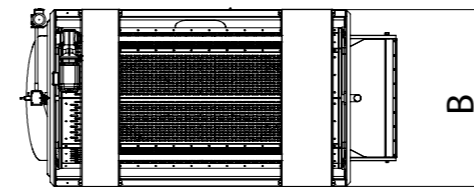
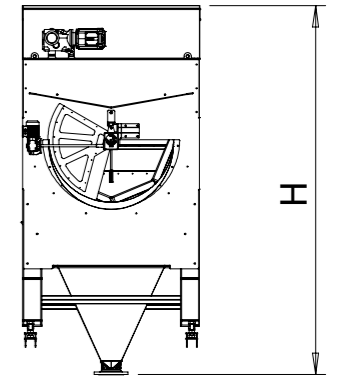
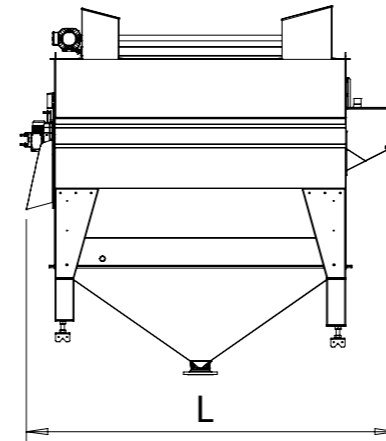


SR-15 | Stone remover with outfeed conveyor
SR-15 | Steintrenner mit Stabkettenaustrageband



SR-50 | Stone remover with outfeed conveyor
SR-50 | Steintrenner mit Stabkettenaustrageband

GILLENKIRCH 
YOUR PARTNER FOR COMPLETE SOLUTIONS



DW-A	Drum washer with outfeed conveyor
Intended use	Suitable for highly efficient and careful washing of sensitive products
Products	Potatoes, carrots, beetroot and similar products

DW-A	Trommelwaschmaschine mit Austrageband
Best. Verwendung	Geeignet zum hocheffizienten und schonendem Waschen von empfindlichen Produkten
Produkte	Kartoffeln, Karotten, rote Beete und ähnliche Produkte

Description Powerful, low-wear and functionally reliable drum washing machine, equipped with a spray washing unit and outfeed conveyor. Available in various sizes and capacities.

Standard equipment

- Solid steel construction
- Washing drum in stainless steel construction
- Outfeed conveyor ICS-300 with cleats
- Spray lance
- Adjustable outfeed gate
- Gear motor
- Safe for users, CE compliant
- HACCP standard

Specifications

- Dimensions and capacity on request

Options

- Water recycling system
- Gear motor with food grade oil
- Service platform with stairs and railings
- Platform with stairs and handrail

Beschreibung

Leistungsstarke, verschleissarme und funktionssichere Trommelwaschmaschine, ausgestattet mit einem Sprühwaschsystem und Austrageband. Erhältlich in verschiedenen Abmessungen und Kapazitäten.

Serienausstattung

- Solide Stahlkonstruktion
- Waschtrommel, Konstruktion aus rostfreiem Stahl
- Austrageband ICS-300 mit PVC-Stollengurt
- Sprühlanze
- Einstellbarer Auslaßschieber
- Aufsteckgetriebemotor
- Sicher für den Benutzer, CE konform
- HACCP standard

Technische Daten

- Größen- und Leistungsangaben auf Anfrage

Zubehör

- Wasservorklärung
- Aufsteckgetriebemotoren mit Lebensmittelöl
- Maschinenbühne mit Treppen und Geländer

For the right choice of model of the drum washer there are several parameters:

- The desired output per hour of wash.
- The drum washer should have a power reserve of up to 20% more power than the assumed hourly output.
- The power of the machine is in direct connection with the processed products and their ingrained dirt.

Easily washable

Smooth-skinned potatoes with up to 2% any adherent sand

Moderate washable

Mild to moderate sandy soil with a clay content of up to 3%

Heavy washable

Loam or clay soil up to 4% adhering dirt share

Extremely heavy washable

Potatoes with deep eyes and adhering heavy black soil of wet harvesting conditions with more than 4% any adherent soil.

Für die richtige Modellwahl der Trommelwaschmaschine gibt es mehrere Parameter:

- Die gewünschte Leistung pro Stunde der Waschanlage.
- Die Waschmaschine sollte über eine Leistungsreserve von bis zu 20% Mehrleistung als die angenommene Stundenleistung verfügen.
- Die Leistung der Trommelwaschmaschine steht in unmittelbarem Zusammenhang mit den zu verarbeitenden Produkten und deren Schmutzanhaftungen.

Leicht waschbar

Glattschalige Kartoffeln mit bis zu 2% anhaftendem Sandboden

Mittelschwer waschbar

Leichte bis mittelschwerer Sandboden mit einem Lehmanteil von bis zu 3%

Schwer waschbar

Lehmboden oder Kleiboden bis zu 4% Bodenhaftung

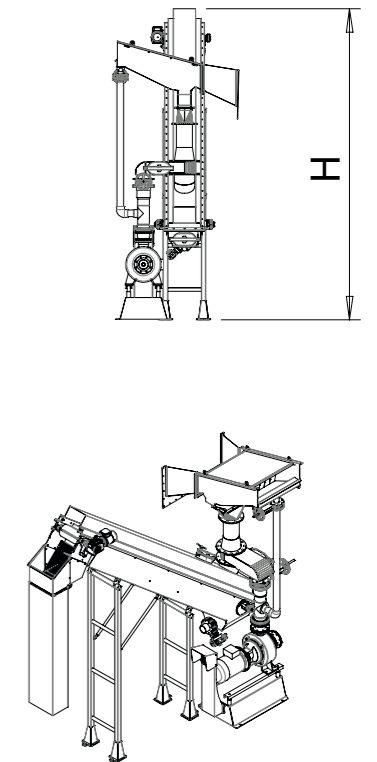
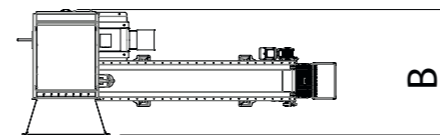
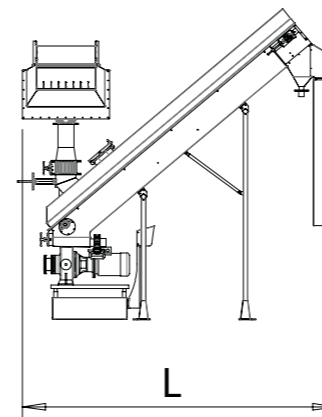
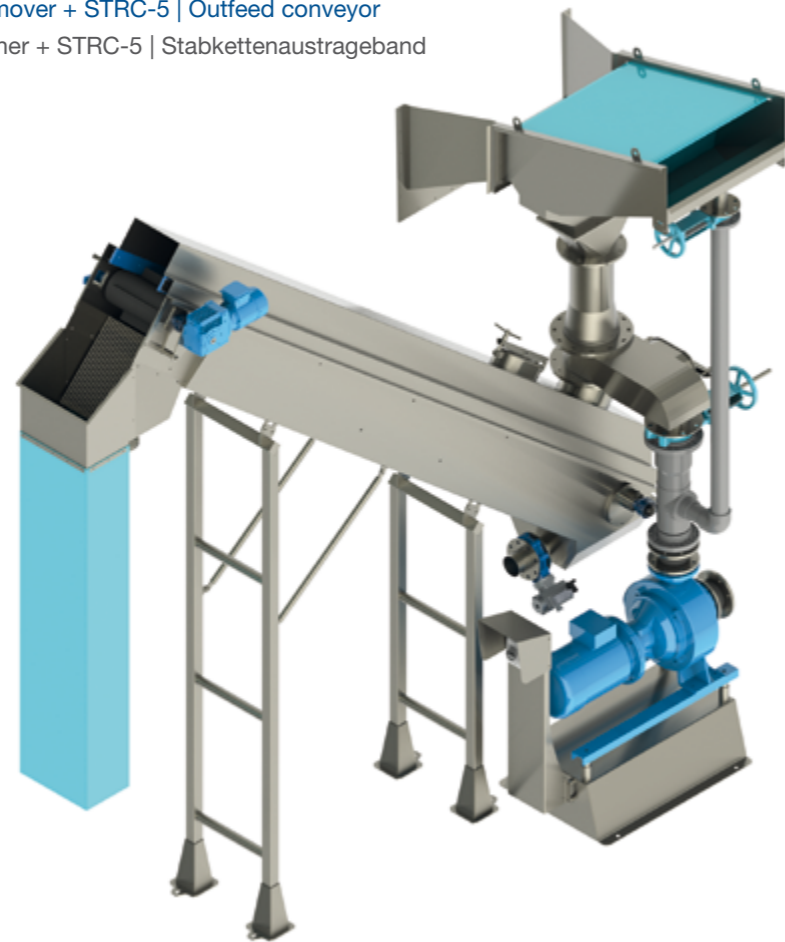
Extrem schwer waschbar

Kartoffeln mit tiefen Augen und anhaftendem schweren, schwarzen Boden aus nassen Erntebedingungen mit mehr als 4% anhaftendem Boden.

Type Modell	Technical details Technische Daten											Options & Extra Equipment Optionen & Extra Ausrüstung			
	t / h		kg	mm		KW		"	m3/h	DN		m3/h	Integrated outfeed conveyor with fresh water spraybars Integriertes Austrageband mit Sprüheinrichtung	Integrated Brush section for better cleaning and polishing (up to 4 m length) Integrierte Bürstensektion für verbesserte Reinigung und Polierung (ab 4 m Länge)	Electrical water supply Elektrischer Kontrollschalter für die Füllstandsregelung
	Potatoes Kartoffeln	Carrots Karotten	Weight Gewicht	Length Länge	Width Breite	Drive Antrieb	Drive outfeed conveyor Antrieb Austrageband	Water connection Wasseranschluß	Water consumption m3/h Wasserverbrauch m3/h	intermittent blowdown valve Abschlammentil	Drain valve Entleerungsventil	Spraying unit for fresh water Nachsprüheinheit für Frischwasser			
DW-10-2500-1100	5-10	3-6	1730	2460	1490	1,5	-	1 1/2"	8	150	-	-	-	-	•
DW-10-2500-1100-A	5-10	3-6	2020	4240	1490	1,5	0,75	1 1/2"	8	150	-	7	•	-	•
DW-20-3000-1100	10-20	6-12	2080	2960	1490	1,5	-	1 1/2"	8	150	-	-	-	-	•
DW-20-3000-1100-A	10-20	6-12	2420	4740	1490	1,5	0,75	1 1/2"	8	150	-	7	•	-	•
DW-30-3000-1600	20-30	12-18	3060	3150	2000	2,2	-	1 1/2"	16	150	-	-	-	-	•
DW-30-3000-1600-A	20-30	12-18	4050	5370	2000	2,2	1,5	1 1/2"	16	150	150	7	•	-	•
DW-40-4000-1600	30-40	18-24	4530	4150	2000	2,2	-	1 1/2"	16	150	-	-	-	•	•
DW-40-4000-1600-A	30-40	18-24	5520	6470	2000	2,2	1,5	1 1/2"	16	150	150	7	•	•	•
DW-50-6000-1600	30-50	24-30	5380	6150	2000	3,0	-	1 1/2"	16	150	-	-	-	•	•
DW-50-6000-1600-A	30-50	24-30	6370	847	2000	3,0	1,5	1 1/2"	16	150	150	7	•	•	•

*All data are approximate and depend on the product / *Alle Angaben sind unverbindlich und produktabhängig

SR-15 | Stone remover + STRC-5 | Outfeed conveyor
 SR-15 | Steintrenner + STRC-5 | Stabkettenaustrageband



SR-15	Stone remover with outfeed conveyor
Intended use	Suitable to separate the product of stones and clods
Products	Carrots, potatoes, beetroot and other products

Description Stones and clods of product separated and discharged by a outfeed conveyor.

Standard equipment

- Solid stainless steel construction in flow-optimized form
- PVC sheet
- Stone reomover belt
- Connection flange for pump
- Pump
- Piping system
- Flume
- Safe for users, CE compliant
- HACCP standard

Specifications

- Width (B): 1700 mm
- Length (L): 4250 mm
- Height (H): 4210 mm
- Power supply: 230/400 VAC+N+PE, 50 Hz
- Pumpe: 5.5 KW
- Potatoes / Capacity: 15.0 to 20.0 t/h
- Carrots / Capacity: 8.0 to 15.0 t/h

Possible combinations

- Soak tank system
- Drum washer

SR-15	Steintrenner mit Stabkettenaustrageband
Best. Verwendung	Geeignet zum Separieren des Produktes von Steinen und Erdklumpen
Produkte	Karotten, Kartoffeln, rote Beete und ähnliche Produkte

Beschreibung Steine und Erdklumpen vom Produkt getrennt und über eine Stabkettenaustrageband ausgetragen.

Serienausstattung

- Solide Konstruktion aus rostfreiem Stahl
- PVC Bremstuch
- Steinaustrageband
- Anschlussflansch für Pumpe
- Druckpumpe
- Rohrleitung
- Schwemmrinne
- Sicher für den Benutzer, CE konform
- HACCP standard

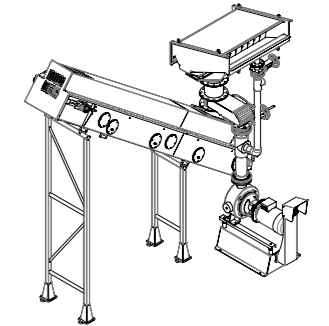
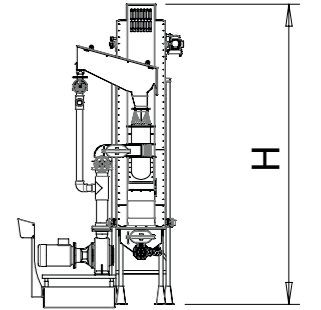
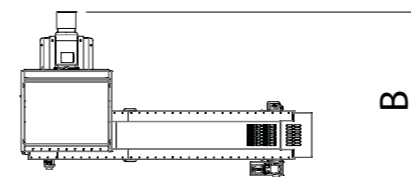
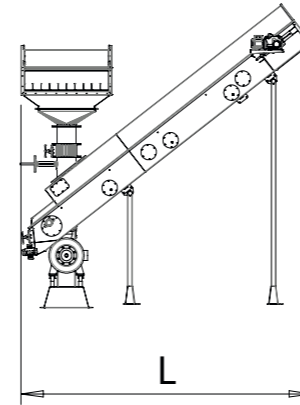
Kombinationsmöglichkeit

- Vorweichtank
- Trommelwaschmaschine

Technische Daten

- Breite (B): 1700 mm
- Länge (L): 4250 mm
- Höhe (H) : 4210 mm
- Anlagenspezifisch gefertigt, andere Abmessungen auf Anfrage
- Elektrischer Anschluß: 230/400 VAC+N+PE, 50 Hz
- Pumpe: 5,0 KW
- Kartoffeln / Leistung: 15.0 bis 20.0 t/h
- Karotten / Leistung: 8.0 bis 15.0 t/h

SR-50 | Stone reomover + STRC-5 | Outfeed conveyor
 SR-50 | Steintrenner + STRC-5 | Stabkettenaustrageband



SR-50	Stone remover with outfeed conveyor
Intended use	Suitable to separate the product of stones and clods
Products	Carrots, potatoes, beetroot and other products

Description Stones and clods of product separated and discharged by a outfeed conveyor.

Standard equipment

- Solid stainless steel construction in flow-optimized form
- PVC sheet
- Stone reomover belt
- Connection flange for pump
- Pump
- Piping system
- Flume
- Safe for users, CE compliant
- HACCP standard

Specifications

- Width (B): 4130 mm
- Lenght (L): 2350 mm
- Height (H) : 4270 mm
- Power supply: 230/400 VAC+N+PE, 50 Hz
- Pump: 11.0 KW
- Potatoes capacity: 40.0 up to 50.0 t/h
- Carrots capacity: 20.0 up to 25.0 t/h

Possible combinations

- Soak tank
- Drum washer

SR-50	Steintrenner mit Stabkettenaustrageband
Best. Verwendung	Geeignet zum Trennen des Produktes von Steinen und Erdklumpen
Produkte	Karotten, Kartoffeln, rote Beete und ähnliche Produkte

Beschreibung Steine und Erdklumpen vom Produkt getrennt und über eine Stabkettenaustrageband ausgetragen.

Serienausstattung

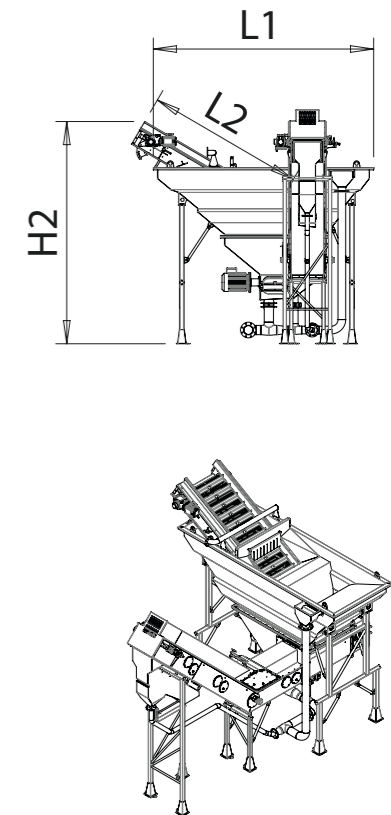
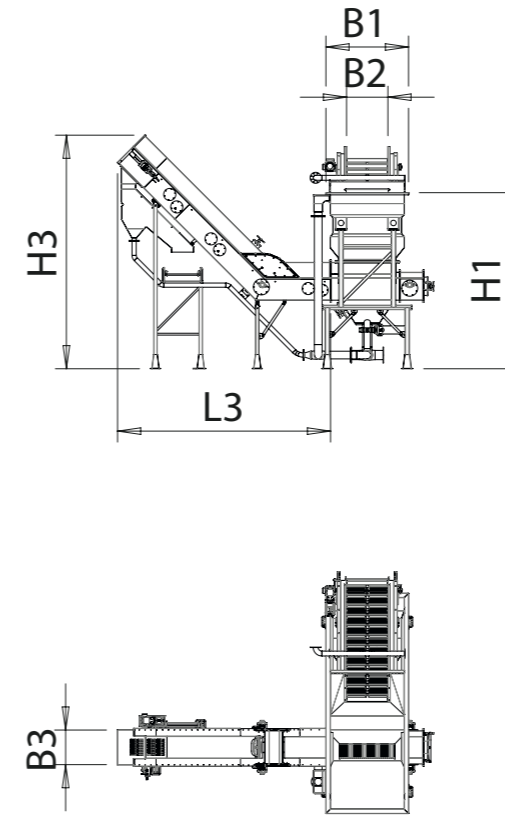
- Solide Konstruktion aus rostfreiem Stahl
- PVC Bremstuch
- Steinaustrageband
- Anschlussflansch für Pumpe
- Druckpumpe
- Rohrleitung
- Schwemmrinne
- Sicher für den Benutzer, CE konform
- HACCP standard

Technische Daten

- Breite (B): 4130 mm
- Länge (L): 2350 mm
- Höhe (H) : 4270 mm
- Elektrischer Anschluß: 230/400 VAC+N+PE, 50 Hz
- Pumpe: 11.0 KW
- Kartoffeln Leistung: 40.0 bis 50.0 t/h
- Karotten Leistung: 20.0 bis 25.0 t/h

Kombinationsmöglichkeit

- Vorweichtank
- Trommelwaschmaschine



SR-80	Stone remover
Intended use	Suitable to separate the product of stones and clods
Products	Carrots, potatoes, beetroot and other products

Description
 The machine is suitable for continuous operation in combination with a complete system. The potatoes are fed through a wide conveyor belt to the water tank. An integrated propeller generates a stream of water, which flushes the potatoes through a product outlet. The products are discharged via a conveyor belt type IPC. Stones and clods are heavier than the potatoes, they sink to the bottom of the tank. The stones are discharged via a conveyor belt type STRC-5. Sand and small dirt particles accumulate in 2 collecting hoppers and are flushed out at regular intervals by opening the slider. The washed out process water is replaced by recycled process water.

Standard equipment

- Tank made of stainless, with infeed funnel and Propeller
- Inspection flap for easy cleaning and maintenance
- Terminal box for sensor overwashing
- Terminal box for drainage
- Terminal box for fresh water connection 1"
- Piping system with pumps and valves
- Outfeed conveyor for stones STRC-5-WB-6500-500
- Outfeed conveyor for product IPC 320-3000-915
- Safe for the user, CE compliant
- HACCP standard

Specifications

- Fresh water consumption: 2-4 m3/h
- Waste water: 10-15 m3/h
- Water pressure: 2 bar
- Power supply: 24 VDC
- Power consumption: 10.0 KW
- Capacity: 5.0 - 80.0 tons per hour (depending on product)

SR-80	Steintrenner
Best. Verwendung	Geeignet zum Trennen des Produktes von Steinen bzw. Erdklumpen
Produkte	Karotten, Kartoffeln, rote Beete und ähnliche Produkte

Beschreibung
 Die Maschine ist für den Dauerbetrieb im Zusammenschluss mit einer Gesamtanlage geeignet. Die Kartoffeln werden über ein breites Förderband dem Wassertank zugeführt. Ein integrierter Propeller erzeugt einen Wasserstrom, welcher die Kartoffeln über einen Produktauslauf spült und anschließend über ein Stabkettenaustrageband Type IPC der Weiterverarbeitung zuführt. Steine und Erdklumpen sind schwerer als die Kartoffeln, diese sinken nach unten und werden über ein Stabkettenband STRC-5 abtransportiert. Sand und kleine Schmutzpartikel sammeln sich in 2 Auffangtrichtern und werden in regelmäßigen Zeitabständen durch Öffnen der Schieber ausgespült. Das ausgeschwemmte Prozesswasser wird durch aufbereitetes Brauchwasser ersetzt.

Serienausstattung

- Rostfreier Produkttank mit Einlaufrichter und Propeller
- Revisionsklappe zur einfachen Reinigung und Wartung
- Klemmkasten für Sensorüberwachung
- Klemmkasten für Entwässerung
- Klemmkasten für Frischwasseranschluß 1"
- Rohrleitungssystem mit Pumpen und Ventilen
- Stabkettenaustrageband für Steine STRC-5-WB-6500-500
- Stabkettenaustrageband für Kartoffeln IPC-320-3000-915
- Sicher für den Benutzer, CE konform
- HACCP standard

Technische Daten

- Frischwasserverbrauch: 2-4 m3/h
- Brauchwasser: 10-15 m3/h
- Wasserdruck: 2 bar
- Stromanschluss: 24 VDC
- Stromverbrauch: 10.0 KW
- Leistung: 5.0 - 80.0 Tonnen pro Stunde (Produktabhängig)

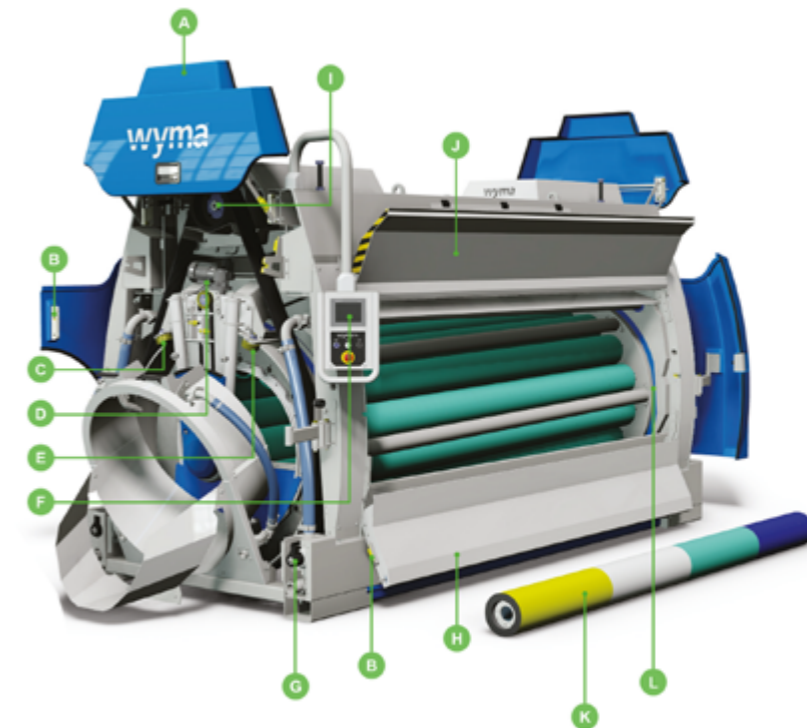


WP	Wyma vegepolisher
Intended use	Suitable for gentle washing and polishing of vegetables
Products	Potatoes, carrots, beetroot and similar products

Wyma Vege-Polisher™ has a rotating drum made up of rows of nylon brushes. Produce enters via a large in-feed chute. Inside the drum, two water pipes spray fresh and/or recycled water on the produce as it travels along. At the out-feed, produce slides down a chute with minimal drop to ensure a smooth transition to downstream equipment. The NEW Vege-Polisher™ can considerably improve the appearance of fresh vegetables, resulting in a greater percentage of packed premium produce and an increased presence on retailers' shelves. Wyma's experience with the rotary brush drum technology and brush specifications, combine to ensure vegetables are washed and polished to the highest retailing standards.

Standard equipment

- A** Reliable V and synchronous belt drive systems with proven performance and durability.
- B** Side doors and end guards are fitted with RFID safety switches to meet operator safety standards.
- C** Guide rollers mounted on top of drum and out of wash area for improved lifespan, access and hygiene.
- D** Geared motor positioned away from water and debris.
- E** Unique, enhanced bearing protection features to maximise lifespan of equipment.
- F** Automated operation controlled via touch screen on cantilever arm - easily fitted to either side of machine
- G** Spray bars are positioned external to the brushes to minimise accumulation of debris on the bars.
- H** Smooth contact surfaces with minimal debris catch points. Surfaces are easily sighted and accessed for improved hygiene and ease of cleaning
- I** Reliable V and synchronous belt drive systems with proven performance and durability.
- J** Horizontally balanced side doors provide unobstructed access along the full length of the drum and brush shafts for inspection, cleaning and maintenance.
- K** Ability to customise brush configuration to suit a range of produce varieties and conditions to maximise polishing effectiveness.
- L** Isolated wash zone with partitions and a sealed wash ceiling for improved containment of water and debris inside the drum, shielding the drive zones.

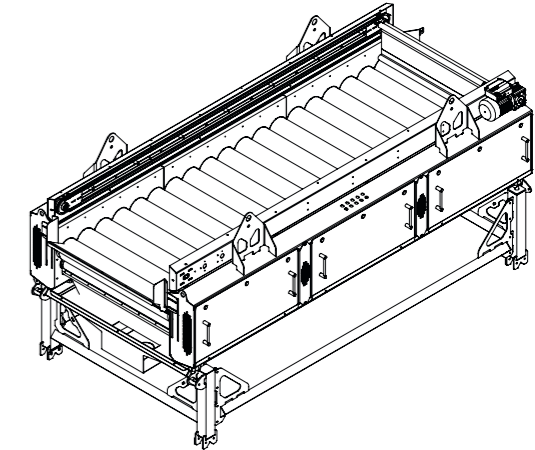
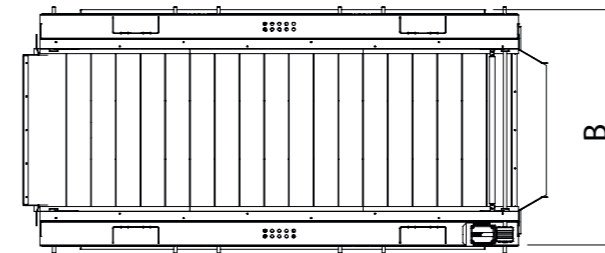
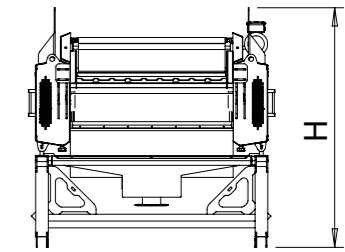
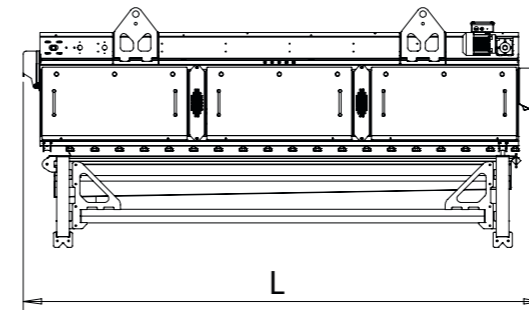


WP	Wyma Gemüsepoliermaschine
Best. Verwendung	Geeignet zum schonenden Waschen und Polieren von Gemüse
Produkte	Kartoffeln, Karotten, Rote Beete und ähnliche Produkte

Der Wyma Vege-Polisher™ verfügt über eine rotierende Trommel, die aus Reihen von Nylonbürsten besteht. Das Gemüse gelangt über eine große Einspeiserutsche in die Maschine. Innerhalb der Trommel sprühen zwei Wasserrohre frisches und/oder wiedereingespeistes Wasser auf das Gemüse während es sich vorwärts bewegt. An der Ausspeiseseite rutscht das Gemüse über eine Rutsche mit minimaler Neigung herunter, um einen sanften Übergang zur nächsten Maschine in der Reihe zu gewährleisten. Der Vege-Polisher™ kann das Erscheinungsbild Ihres frischen Gemüses wesentlich verbessern. Daraus resultiert ein größerer Anteil Ihrer Ware der als Premiumqualität verpackt werden kann. Dies wiederum erhöht den Anteil Ihrer Ware in den Verkaufsregalen.

Serienausstattung

- A** Seitenabdeckungen auf klappbaren Auslegern ermöglichen vollständigen Zugang mit maximaler Sicht zu den Antriebszonen zur schnellen Überprüfung und regelmäßigen Wartung.
- B** Seitentüren und Seitenbleche sind mit RFID-Sicherheitsschaltern ausgestattet, um die Vorschriften für Bediener-sicherheit einzuhalten. Manueller Eingriff vorhanden, der für befugte und qualifizierte Vorarbeiter vorgesehen ist.
- C** Auf der Trommel außerhalb der Waschzone angeordnete Führungsrollen optimieren Lebensdauer, Zugang und Hygiene
- D** Getriebemotor entfernt von Wasser und Schmutz angeordnet. Gemüse kann den Ausgang ungehindert passieren mit minimalem Beschädigungspotential. Integrierte Ölauffangwannen mit Abflüssen unter allen Getriebemotoren zur verbesserten Hygiene.
- E** Einzigartige, verbesserte Kugellager-Schutzvorrichtungen zur Lebensdauermaximierung der Maschine.
- F** Automatisierter Betrieb, gesteuert über Touchscreen auf vorspringendem Schwingarm – leicht auf beiden Seiten der Maschine montierbar
- G** Extern zu den Bürsten angeordnete Sprühleisten verringern die Schmutzansammlung auf den Leisten.
- H** Glatte Kontaktflächen ohne Ansammlungspunkte für Schmutz. Oberflächen sind leicht zugänglich und inspizierbar
- I** Zuverlässige Keilriemen- und Synchronriemen-Antriebssysteme mit bewährter Leistung und Beständigkeit.
- J** Waagrecht ausbalancierte Seitentüren bieten ungehinderten Zugang über die vollständige Länge der Trommel und Bürstenwellen zur Überprüfung, Reinigung und Wartung
- K** Veränderbare Bürstenanordnungen zur Anpassung an eine große Bandbreite an Gemüsearten und Bedingungen zur maximalen Effektivität beim Polieren.
- L** Isolierte Waschzone mit Partitionen und einer abgedichteten Waschabdeckung zum verbesserten Einschluss von Wasser und Schmutz innerhalb der Trommel und Schutz der Antriebszonen.



PD	Drum dryer
Intended use	Suitable for drying vegetables
Products	Potatoes, beetroot and similar products

Description The drum dryer using special absorbing sheets giving excellent result in drying the product. The machine equipped with motorized removing system for removing the product when changing variety. The absorbing sheets can easily be replaced just by reversing the drive. High performance and low cost due to the high quality design.

Standard equipment

- Complete stainless steel construction
- Special quick replaceable drying sheets
- High-quality, waterproof NTN bearings with 2-fold seal
- Quick changeable system for shaft and scrapers
- Gear motors filled with food grade oil
- Safe for users, CE compliant
- HACCP standard

Options

- Electric cabinet with motor protection switch
- Inverter
- Motorized potato removing system
- Spray and brush section for fresh water
- Water collecting chute for waste water
- Floor frames with collecting chute for waste water
- SEW motors filled with food grade oil

Specifications

- Machine weight: depending on the model
- Width (B): 1000, 1200, 1500, 1750 mm
- Length (L): 1600, 2000, 2500, 3000, 4000, 5000 mm
- Height (H) mm: depending on the plant
- Power supply: 230/400 VAC+N+PE, 50 Hz
Other connections on request
- Electrical consumption: 1.1 - 7.5 kW, 0.18 kW per motor
- US Standard: all shafts and bearings in inch
- Capacity: 50.0 t/h

PD	Walzentrockner
Best. Verwendung	Geeignet zum schonenden Trocknen von Gemüse
Produkte	Kartoffeln, Rote Beete und ähnliche Produkte

Beschreibung Spezielle, austauschbare Trockentücher mit hoher Aufnahmefähigkeit für produktanhaftende Feuchtigkeit. Die Maschine ist ausgerüstet mit automatisch einstellbaren Auspressrollen und angebauten Gummibastreifern. Einzelne Rollen sind schnell und einfach auswechselbar.

Serienausstattung

- Solide Konstruktion aus rostfreiem Stahl
- Spezielle, saugstarke Trockentücher, 3 mm stark
- Hochwertige, wasserdichte NTN Flanschlager mit 2-facher Abdichtung
- Flexible, an Federn gelagerte, einstellbare Auspressrollen mit Abstreifersystem
- Aufsteckgetriebemotoren gefüllt mit Lebensmittelöl
- Sicher für den Benutzer, CE konform
- HACCP standard

Zubehör

- Schaltschrank ausgerüstet mit Motorschutzschalter
- Frequenzumrichter
- Automatische Knollenentleerung
- Pneumatische Sprüheinheit für Frischwasser
- Wassersammelwanne für Schmutzwasser
- SEW Motoren gefüllt mit Lebensmittelöl

Technische Daten

- Maschinengewicht: Modellabhängig
- Breite (B): 1000, 1200, 1500, 1750 mm
- Länge (L): 1600, 2000, 2500, 3000, 4000, 5000 mm
- Höhe (H): Anlagenabhängig
- Elektrischer Anschluß: 230/400 VAC+N+PE, Andere Anschlüsse auf Anfrage
- Stromverbrauch: 1.1 - 7.5 kW, pro Motor 0.18 kW
- US Standard: Alle Wellen und Lager in inch erhältlich
- Kapazität: bis 50.0 t/h